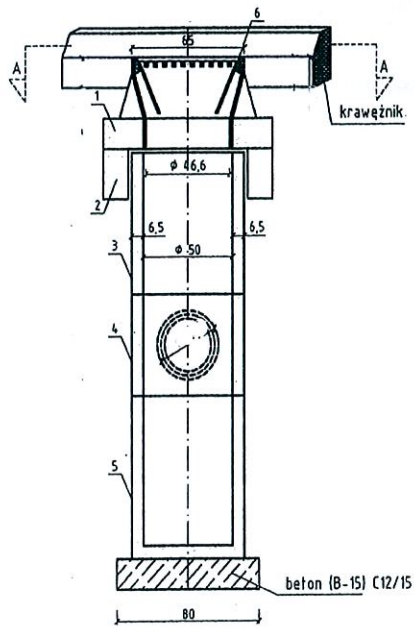
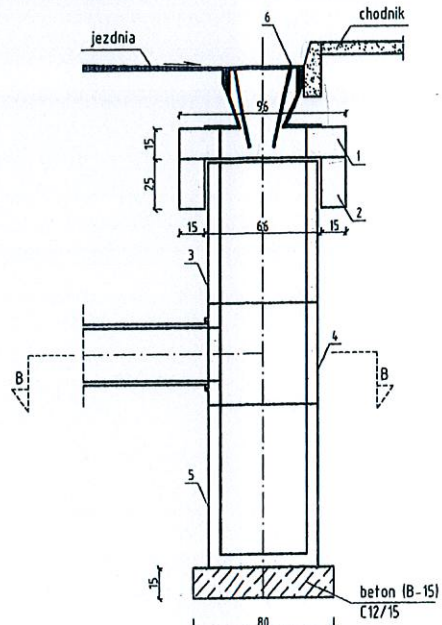


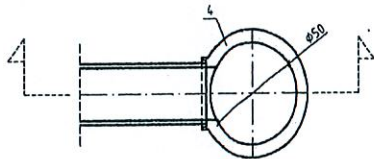
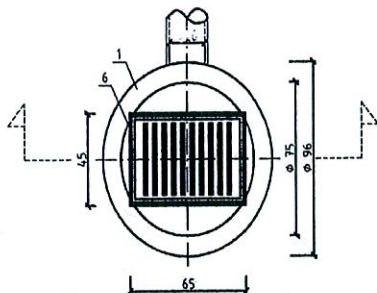
TYPOWY WPUST ULICZNY W JEZDNI Z OSADNIKIEM



A - A



B - B



Zestawienie elementów

Lp	Nazwa elementu	Jedn.	Ilość	Waga kg
1	Pierścień betonowy utrzymujący kratkę	szt.	1	198
2	Pierścień odciążający betonowy	szt.	1	239
3	Krag betonowy	szt.	1	180
4	Krag betonowy z wylotem bocznym	szt.	1	130
5	Krag betonowy denny - osadnik	szt.	1	255
6	Kratka ściekowa żeliwna wg kał. IS-2	szt.	1	190

STAROSTWO POWIĄTOWE
 w PABIANICACH (1)
 Wydział Dróg i Mostów
 95-200 Pabianice, al. Piłsudskiego 2
 Tel. c. 42 22 54 000, fax 42 21 59 100